



Compattatori

IHC - Fissi

IHC R - Rotanti

 **INDECO**

A TOOL FOR EVERY JOB

Settori e campi di applicazione



		IHC	IHC R	
 Movimento terra ed edilizia	Movimento terra	<ul style="list-style-type: none"> • Scavo di trincee • Scavo in terreno • Spianatura di pavimentazioni • Compattazione del suolo • Compattazione in trincea • Carico di terreno e materiali sfusi 	<input type="checkbox"/> <input type="checkbox"/> <input type="checkbox"/> <input type="checkbox"/> <input type="checkbox"/> <input type="checkbox"/>	
	Fondamenta	<ul style="list-style-type: none"> • Scavi per fondamenta di edifici • Spianatura 	<input type="checkbox"/> <input type="checkbox"/>	
	Edilizia	<ul style="list-style-type: none"> • Infissione di pali per fondamenta • Compattazione intorno ai pilastri 	<input type="checkbox"/> <input type="checkbox"/>	
	 Infrastrutture	Tunnelling	<ul style="list-style-type: none"> • Sbancamento • Scrostatura di volte e pareti 	<input type="checkbox"/> <input type="checkbox"/>
		Applicazione subacquea	<ul style="list-style-type: none"> • Dragaggio • Ampliamento di banchine • Ampliamento di canali • Carico di terreno e materiali sfusi • Movimentazione rocce o frangiflutti 	<input type="checkbox"/> <input type="checkbox"/> <input type="checkbox"/> <input type="checkbox"/> <input type="checkbox"/>
		Scavo di trincee	<ul style="list-style-type: none"> • Petrolio e gas, acqua e liquami (scavo di trincee in profondità) • Scavo trincea • Compattazione del suolo in trincea 	<input type="checkbox"/> <input type="checkbox"/> <input type="checkbox"/>
Costruzioni stradali		<ul style="list-style-type: none"> • Infissione di pali e guardrail • Riparazione di asfalto • Lavori di manutenzione (vialetti, marciapiedi e parcheggi) • Selciatura 	<input type="checkbox"/> <input type="checkbox"/> <input type="checkbox"/> <input type="checkbox"/>	
Giardinaggio e paesaggistica		<ul style="list-style-type: none"> • Recinzioni • Scavo in terreno • Demolizione di roccia • Piantumazione • Spaccatura ceppi • Manutenzione campi da golf • Triturazione ceppi e radici • Rimozione e rinnovamento barriere vegetali • Triturazione residui lignei 	<input type="checkbox"/> <input type="checkbox"/> <input type="checkbox"/> <input type="checkbox"/> <input type="checkbox"/> <input type="checkbox"/> <input type="checkbox"/> <input type="checkbox"/>	
 Agricoltura e forestale	Arboricoltura	<ul style="list-style-type: none"> • Movimentazione ceppi • Manutenzione di aree verdi, cespugli e sottobosco • Creazione e manutenzione di corridoi forestali e linee tagliafuoco • Sgombero alberi • Sgombero vegetazione • Sgombero rami 	<input type="checkbox"/> <input type="checkbox"/> <input type="checkbox"/> <input type="checkbox"/> <input type="checkbox"/> <input type="checkbox"/>	

Compattatori IHC e IHC R

I compactori Indeco IHC offrono un'elevata capacità di compattazione in tempi rapidi, sostituendo le rischiose e logoranti attrezzature manuali e i rulli semoventi negli interventi in pendio, evitando il rischio di un loro ribaltamento.

Alla piastra d'acciaio del compactore, vengono applicate, in modo combinato, sia la forza dinamica di un sistema vibrante idraulico sia il peso statico del braccio della macchina operatrice. Naturalmente le forze dinamiche devono avere una potenza sufficiente per far vibrare efficacemente la piastra d'acciaio. Perché questo accada, i compactori Indeco (montati direttamente sul braccio delle macchine operatrici) adottano un motore idraulico con un cuscinetto a bagno d'olio che bilancia la forza di compattazione con la velocità di vibrazione, così da ottenere la profondità di penetrazione necessaria a ridurre gli spazi vuoti e muovere più materiale in minor tempo.

I compactori Idraulici Indeco IHC, fissi e rotanti, garantiscono un'efficienza e una versatilità superiori rispetto ad altri prodotti sul mercato. Provvisti di selle d'attacco comuni ad altre attrezzature idrauliche Indeco, sono facilmente intercambiabili con queste ultime durante le diverse fasi di lavoro in cantiere. Utilizzando il semplice circuito idraulico della macchina, si dimostrano ideali nel compattare i materiali di rinterro per le trincee, costipare terrapieni ed eseguire altri interventi su superfici in pendio o in prossimità di fondamenta e altri ostacoli. Perfetti su suoli granulari, coerenti e semicoerenti, sono molto efficaci anche utilizzati come battipalo tramite l'applicazione di appositi adattatori opzionali sulla piastra vibrante. Nella versione rotante, i compactori Indeco IHC R permettono di posizionare la macchina secondo l'angolo desiderato rispetto alla superficie di lavoro, operando ancora più efficacemente in scavi a sezione obbligatoria, in luoghi angusti, nelle posizioni ad angolo, attorno a tombini e ad altri ostacoli.

Robusti, versatili e altamente produttivi, i compactori IHC presentano speciali caratteristiche frutto della ricerca tecnologica Indeco.

Il sistema con cuscinetto **|1|** a rotolamento e a bagno d'olio garantisce massima affidabilità, bassi costi di manutenzione ed elevate prestazioni anche in caso di compiti particolarmente gravosi.

Il sistema ammortizzante in gomma **|2|** è concepito per dirigere tutta la forza verso il materiale da compattare, attenuando le vibrazioni alla macchina e all'operatore.

Il corpo macchina e le piastre base **|3|** di elevato spessore, sono realizzati con acciai speciali super resistenti e non sono quindi soggetti a flessioni o altre deformazioni che potrebbero compromettere il funzionamento della macchina.

Il sistema idraulico **|4|** bilancia forza e velocità per consentire ai pesi eccentrici la compattazione in profondità, riducendo i vuoti.

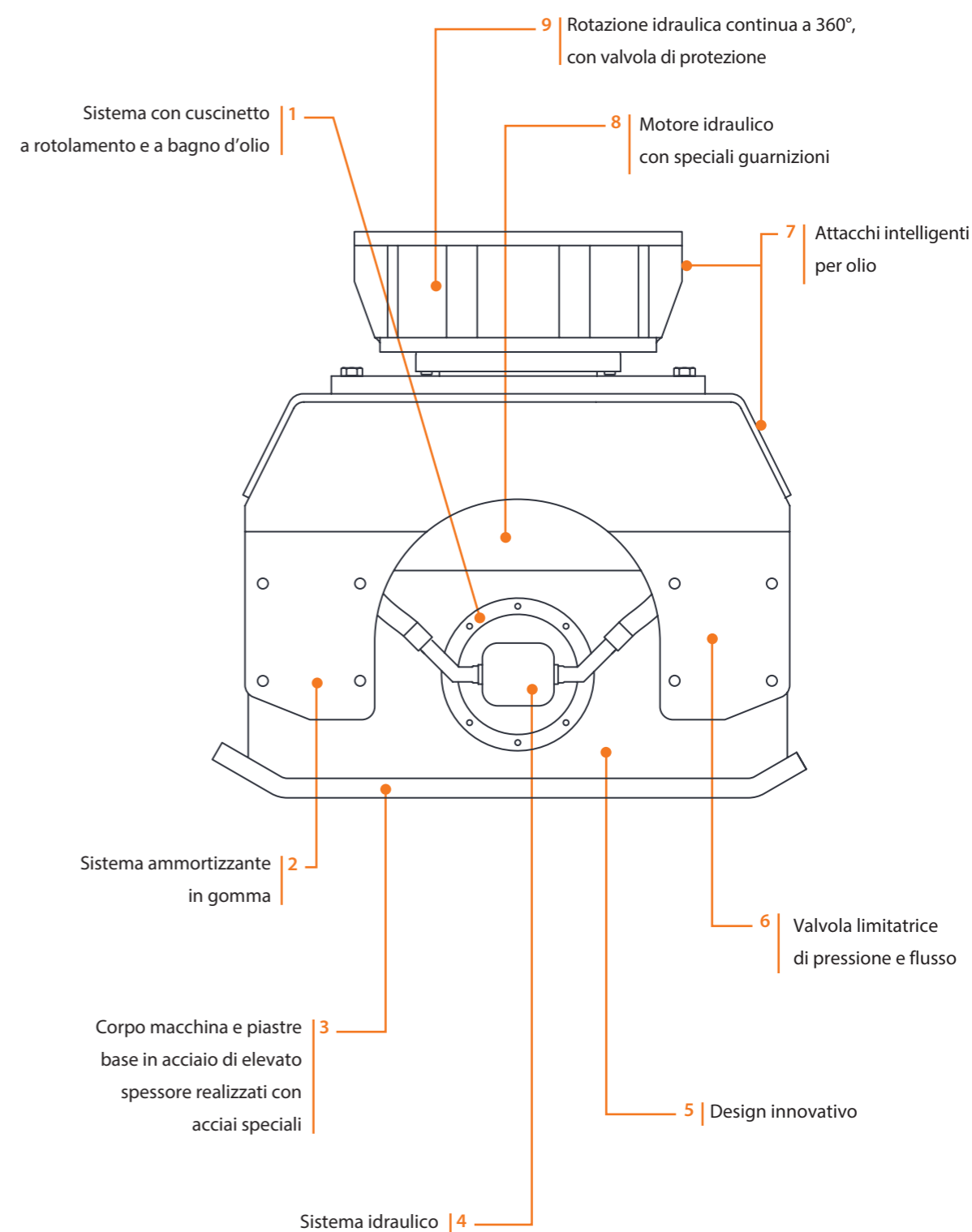
Lo speciale design **|5|** è progettato per lavorare vicinissimo alle pareti delle trincee, alle fondamenta, ai guard rail e agli altri ostacoli, per l'intera larghezza e lunghezza dell'area dell'intervento.

La valvola limitatrice di pressione e flusso **|6|**, permette un'installazione sicura e veloce, evitando che set up non corretti pregiudichino la produttività e la vita stessa del compactore.

Gli attacchi per l'olio **|7|** sono posizionati in modo pratico e funzionale nella parte posteriore del compactore. In linea con le tubazioni della macchina, sono protetti dal rischio di rotture accidentali, specie in canalizzazioni strette e profonde.

Il motore idraulico **|8|**, con speciali guarnizioni resistenti all'alta pressione, è capace di accettare contropressioni senza bisogno della linea di drenaggio.

La rotazione idraulica continua a 360° **|9|** permette il posizionamento ottimale della piastra vibrante in tutte le condizioni di lavoro e l'avanzamento di compattazione.





Dati Tecnici	IHC 50	IHC 70	IHC 75
Tipologia macchine	1 3	1 3	1 3
Peso escavatore	1,7 ÷ 8 ton	3,5 ÷ 13 ton	4 ÷ 14 ton
Peso operativo*	200 Kg	445 Kg	485 Kg
Altezza	56 cm	60 cm	60 cm
Dimensione piastra base	30,5 x 76 cm	46 x 84 cm	64 x 87 cm
Forza centrifuga	3000 Kgf 29,5 KN	4000 Kgf 39 KN	4000 Kgf 39 KN
Pressione esercitata al suolo	1,7 Kg/cm ² 16,7 N/cm ²	1,1 Kg/cm ² 10,8 N/cm ²	1,1 Kg/cm ² 10,8 N/cm ²
Frequenza	2000 - 3000 rpm 33 - 50 hz	2000 rpm 33 hz	2000 rpm 33 hz
Portata al motore	45 ÷ 70 l/min	75 l/min	75 l/min
Pressione massima di lavoro regolata all'escavatore	240 bar	200 bar	200 bar
Contropressione massima	7 bar	21 bar	21 bar
Compatibilità piastra attacco sella demolitore	HP 400	HP 900	HP 900

*Il peso operativo dell'attrezzatura include la sella d'attacco secondo gli standard costruttivi Indeco. Eventuali differenze nel peso possono dipendere dalla diversa configurazione di quest'ultima.

Legenda macchine



Dati Tecnici	IHC 150	IHC 250
Tipologia macchine	4 5	4 5
Peso escavatore	8 ÷ 22 ton	15 ÷ 45 ton
Peso operativo*	970 Kg	1280 Kg
Altezza	79 cm	80 cm
Dimensione piastra base	71 x 120 cm	90 x 122 cm
Forza centrifuga	10000 Kgf 98 KN	17000 Kgf 167 KN
Pressione esercitata al suolo	1,8 Kg/cm ² 17,7 N/cm ²	2,2 Kg/cm ² 21,6 N/cm ²
Frequenza	2000 rpm 33 hz	1800 - 2200 rpm 30 - 37 hz
Portata al motore	120 l/min	190 ÷ 265 l/min
Pressione massima di lavoro regolata all'escavatore	200 bar	170 bar
Contropressione massima	21 bar	7 bar
Compatibilità piastra attacco sella demolitore	HP 1500 - HP 1800	HP 2000 - HP 2500 HP 3000 ÷ HP 4000

N.B. Tutte le illustrazioni e i dati numerici, in questo catalogo sono puramente indicativi e suscettibili di modifica a nostra discrezione e senza preavviso. Ci riserviamo pertanto il diritto di modificarli nell'ottica del miglioramento e sviluppo costante del nostro prodotto.

la compatibilità

Utilizzazione suggerita su macchina dal peso complessivo (ton):





Dati Tecnici	IHC R 50	IHC R 70	IHC R 75
Tipologia macchine	1 3	1 3 4	1 3 4
Peso escavatore	3,5 ÷ 13 ton	6,5 ÷ 16 ton	7 ÷ 16 ton
Peso operativo*	425 Kg	630 Kg	670 Kg
Altezza	88 cm	93 cm	93 cm
Dimensione piastra base	30,5 x 76 cm	46 x 84 cm	64 x 87 cm
Forza centrifuga	3000 Kgf 29,5 KN	4000 Kgf 39 KN	4000 Kgf 39 KN
Pressione esercitata al suolo	1,7 Kg/cm ² 16,7 N/cm ²	1,1 Kg/cm ² 10,8 N/cm ²	1,1 Kg/cm ² 10,8 N/cm ²
Frequenza	2000 - 3000 rpm 33 - 50 hz	2000 rpm 33 hz	2000 rpm 33 hz
Portata al motore	45 ÷ 70 l/min	75 l/min	75 l/min
Pressione massima di lavoro regolata all'escavatore	240 bar	200 bar	200 bar
Contropressione massima	7 bar	21 bar	21 bar
Portata per rotazione	10 l/min	10 l/min	10 l/min
Pressione regolata alla rotazione	90 bar	90 bar	90 bar
Compatibilità piastra attacco sella demolitore	HP 900	HP 900	HP 900

*Il peso operativo dell'attrezzatura include la sella d'attacco secondo gli standard costruttivi Indeco. Eventuali differenze nel peso possono dipendere dalla diversa configurazione di quest'ultima.

Legenda macchine

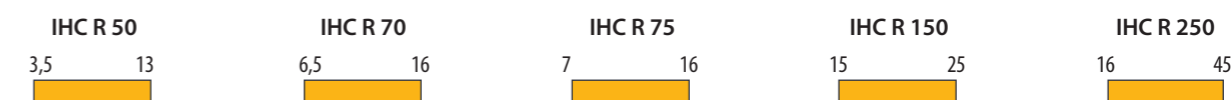


Dati Tecnici	IHC R 150	IHC R 250
Tipologia macchine	4 5	4 5
Peso escavatore	15 ÷ 25 ton	16 ÷ 45 ton
Peso operativo*	1185 Kg	1520 Kg
Altezza	108 cm	110 cm
Dimensione piastra base	71 x 120 cm	90 x 122 cm
Forza centrifuga	10000 Kgf 98 KN	17000 Kgf 167 KN
Pressione esercitata al suolo	1,8 Kg/cm ² 17,7 N/cm ²	2,2 Kg/cm ² 21,6 N/cm ²
Frequenza	2000 rpm 33 hz	1800 - 2200 rpm 30 - 37 hz
Portata al motore	120 l/min	190 ÷ 265 l/min
Pressione massima di lavoro regolata all'escavatore	200 bar	170 bar
Contropressione massima	21 bar	7 bar
Portata per rotazione	10 l/min	10 l/min
Pressione regolata alla rotazione	90 bar	90 bar
Compatibilità piastra attacco sella demolitore	HP 2000 - HP 2500	HP 2000 - HP 2500

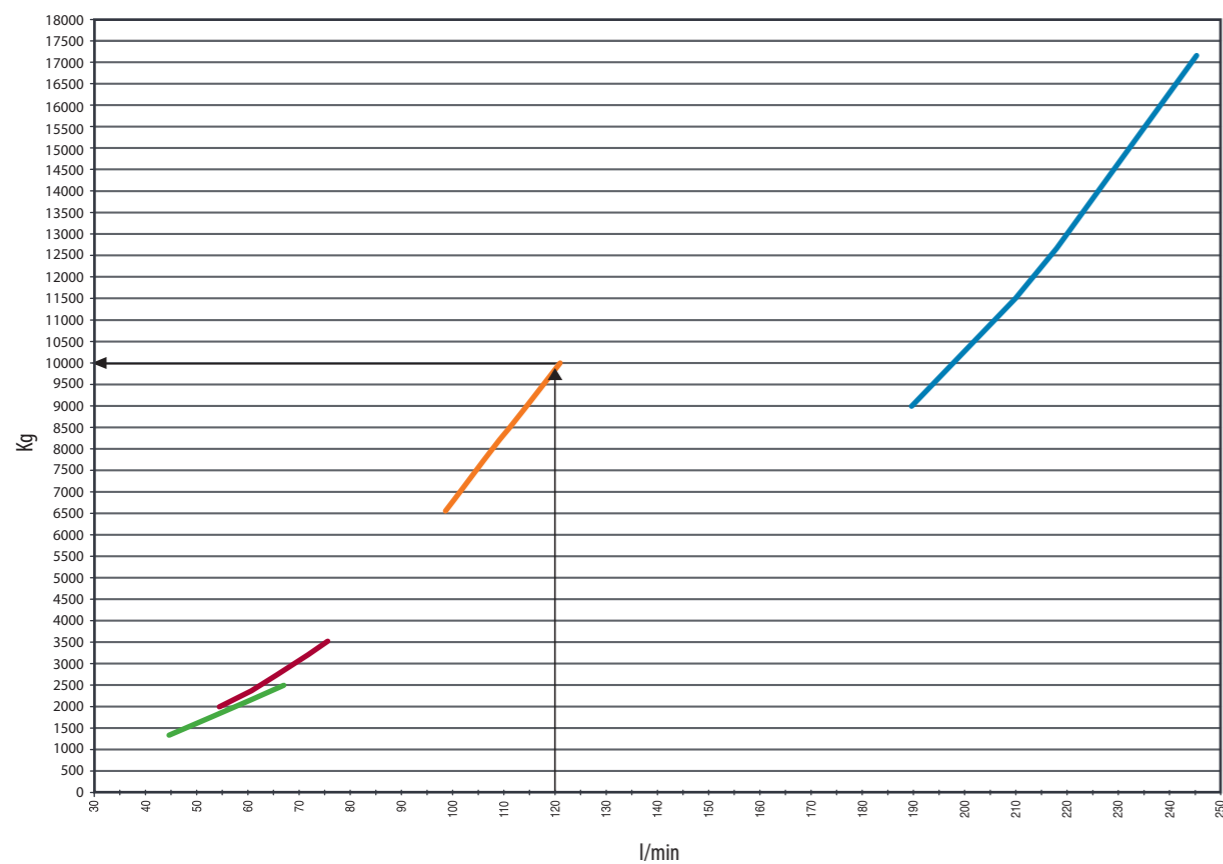
N.B. Tutte le illustrazioni e i dati numerici, in questo catalogo sono puramente indicativi e suscettibili di modifica a nostra discrezione e senza preavviso. Ci riserviamo pertanto il diritto di modificarli nell'ottica del miglioramento e sviluppo costante del nostro prodotto.

la compatibilità

Utilizzazione suggerita su macchina dal peso complessivo (ton):



Curve di funzionamento



Esempio su IHC/IHC R 150: ad una portata di 120 l/min corrisponde una forza centrifuga di 10000 Kg

— IHC/IHC R 50 — IHC/IHC R 70/75 — IHC/IHC R 150 — IHC/IHC R 250

Accessori

Lama di riempimento

Un utile optional che, montato sui compattatori, serve a stendere e livellare il terreno da compattare senza rendere necessario l'impiego della benna.



La gamma completa degli altri prodotti Indeco

Prodotti		Peso		Prodotti		Peso		Prodotti		Peso	
IFP	8 X	750	Kg	IMP*	45	4500	Kg	ISS***	5/7	570	Kg
IFP	13 X	1300	Kg	IHC	50	200	Kg	ISS***	10/20	2400	Kg
IFP	19 X	1800	Kg	IHC	70	445	Kg	ISS***	20/30	3650	Kg
IFP	28 X	2800	Kg	IHC	75	485	Kg	ISS***	25/40	4800	Kg
IFP	35 X	3450	Kg	IHC	150	970	Kg	ISS***	30/50	6100	Kg
IFP	45 X	4550	Kg	IHC	250	1280	Kg	ISS***	35/60	7600	Kg
IRP	5 X	570	Kg	IHC R	50	425	Kg	ISS***	45/90	10400	Kg
IRP	11 X	1150	Kg	IHC R	70	630	Kg	IMH	5	540	Kg
IRP	18 X	1700	Kg	IHC R	75	670	Kg	IMH	6	555	Kg
IRP	23 X	2300	Kg	IHC R	150	1185	Kg	IMH	8	600	Kg
IRP	29 X	2950	Kg	IHC R	250	1520	Kg	IMH	10	736	Kg
IRP	36 X	3600	Kg	IMG S**	400	380	Kg	IMH	15	1500	Kg
IRP	45 X	4500	Kg	IMG S**	600	570	Kg	IMH	19	1550	Kg
IMP*	15	1500	Kg	IMG S**	1200	1140	Kg	IMH	28	2095	Kg
IMP*	20	2080	Kg	IMG S**	1700	1610	Kg	IMH	3.5 SS	1150	Kg
IMP*	25	2400	Kg	IMG S**	2300	2180	Kg	IMH	SG16	845	Kg
IMP*	35	3500	Kg	IMG S**	2800	2650	Kg	IMH	SG20	845	Kg

*Configurazione demolitore - **Configurazione vagliatrice - ***Configurazione III membro

Indeco Ind. SpA
viale Lindemann, 10 z.i. - 70132 Bari - Italy
tel. +39 080 531 33 70 - fax +39 080 537 79 76



Indeco Unità di Milano
via Garibaldi, 63/4 - 20061 Carugate (MI) - Italy
tel.- fax +39 02 921 515 71
info@indec.it - www.indec.it

I contenuti della presente pubblicazione non possono essere riprodotti in tutto o in parte senza la preventiva autorizzazione della società Indeco Ind. SpA.

Tutti i diritti sono riservati. I marchi registrati utilizzati in questo catalogo sono di proprietà dei rispettivi intestatari.