

Potenza motore: **33 cv**

Peso della macchina : **1500 kg / 1705 kg**

For Earth, For Life

Kubota

RT150

PALA GOMMATA KUBOTA



POTENZA, MANOVRABILITÀ E VERSATILITÀ

Kubota ha sviluppato una nuova gamma di pale gommate articolate che comprende 6 modelli con peso da 1000 kg a 2800 kg: La serie RT. Questa serie è stata concepita per soddisfare le esigenze dei clienti impegnati in differenti lavori come il movimento terra, l'agricoltura, il giardinaggio e i lavori pubblici. Queste pale gommate combinano prestazioni, compattezza e confort come per tutti i prodotti Kubota. Queste pale gommate associano performance, compattezza, sicurezza e confort come gli altri prodotti Kubota.



MOTORE DI ORIGINE KUBOTA: POTENZA EFFICIENZA E BASSE EMISSIONI

I motori Kubota sono noti per la loro affidabilità e la longevità. Sono potenti, ma soprattutto rispettosi dell'ambiente sia in termini di emissioni sonore che inquinanti.



MOTORE A TRASMISSIONE IDRAULICA SU OGNI RUOTA

La potenza del motore è trasmessa attraverso 4 motori idraulici Poclain. In più un differenziale autobloccante al 100% su richiesta assicura un'eccellente motricità in tutte le condizioni difficili.



PERNO DI ARTICOLAZIONE

Con un angolo di articolazione di 45° ed un angolo di oscillazione di 5°, la RT150 può infilarsi in spazi ristretti senza causare danni al rivestimento.



TELAIO ROBUSTO

Lo spessore dei materiali usati, la resistenza di carico e la compattezza sono i punti chiave della telaio della serie RT. Inoltre, il telaio funge da serbatoio dell'olio idraulico nella sua parte posteriore, svolgendo così la funzione di contrappeso.



TRASMISSIONE IDROSTATICA (HST)

La trasmissione idrostatica è dotata di un pompa idraulica che assicura una trasmissione efficace della potenza motore verso le ruote.

CONFORT DELL'OPERATORE



Strumentazione

Il pannello di controllo permette di vedere in un colpo d'occhio la temperatura del liquido refrigerante ed il livello del carburante. Altri indicatori luminosi segnalano la pressione dell'olio e la temperatura.

Permettendovi di lavorare in tutta sicurezza.

Leva multifunzione e colonna dello sterzo inclinabile

La leva multifunzione ergonomica permette di controllare tutte le funzioni principali della pala: invertire la marcia, attivare il circuito ausiliario (a seconda della versione) e, naturalmente, pilotare gli accessori anteriori.

La colonna dello sterzo inclinabile permette di trovare una posizione di guida ottimale.



Sistema di ventilazione dentro la cabina

Quando la RT150 è dotato di una cabina, un sistema di ventilazione raffredda e riscalda l'operatore. Grazie a diverse velocità e bocchette di uscita, l'aria viene distribuita uniformemente attorno all'operatore permettendogli di lavorare più a lungo senza fatica.

PRESTAZIONI / MANUTENZIONE



Polivalente e multifunzione

Con un peso di 1500 (con tettuccio) e 1705 kg (con cabina) ed un carico massimo di ribaltamento di 580 kg (macchina dritta), la RT150 è una pala gommata ideale per i lavori in cantiere ed in agricoltura.

Controllo della trasmissione

La trasmissione idrostatica è controllata da un pedale a destra del piantone dello sterzo. Una semplice pressione del piede attiva contemporaneamente i regimi del motore e la pompa HST. L'operatore può controllare la velocità di avanzamento rimanendo concentrato sulle operazioni da compiere.



Manutenzione giornaliera

I principali componenti che richiedono una verifica quotidiana come il livello dell'olio motore, il livello del liquido di raffreddamento, il filtro dell'aria e il radiatore sono di facile accesso, grazie all'apertura ampia del cofano motore. Inoltre, i terminali della batteria facilmente raggiungibili permettono una riaccensione rapida in caso di necessità.

PROTEZIONE / SICUREZZA



Illuminazione e segnalazione

I fari di circolazione sono montati come equipaggiamento opzionale al fine di rispondere alle esigenze di circolazione sulle strade. D'altra parte i fari di lavoro sul braccio di sollevamento (Standard) o nella struttura di protezione (Opzionale) permettono di lavorare in condizioni di sicurezza sia di giorno che di notte.

Cabina e tettuccio di sicurezza e sedile confortevole

La RT150 è disponibile con cabina e tettuccio di sicurezza. In entrambe i casi, le strutture protettive sono certificate ROPS ISO3471 e FOPS ISO3449.

Al fine di assicurare un buon confort di guida, il sedile è equipaggiato con due poggiatesta e una cintura di sicurezza retrattile.



Contrappeso

Il contrappeso è integrato nella parte posteriore del telaio. Un contrappeso aggiuntivo di 90 kg è disponibile come opzionale per migliorare la stabilità.

EQUIPAGGIAMENTO STANDARD

Motorizzazione

- Motore di origine Kubota
- Filtro dell'aria a doppio elemento

Trasmissione

- Trasmissione idrostatica su 4 ruote motrici
- Bloccaggio del differenziale (100 % su richiesta)
- Freno di stazionamento multi disco a bagno d'olio

Sistema idraulico

- Pompa idraulica ad alte prestazioni
- Leva di blocco delle funzioni idrauliche dell'equipaggiamento frontale
- Pedale di avanzamento e freno
- Invertitore di marcia elettrico sulla leva multifunzione
- Circuito ausiliario a doppio effetto (anteriore)
- Posizione flottante
- Radiatore olio

Sicurezza

- Tettuccio ROPS (struttura di protezione contro il ribaltamento, ISO 3471) / FOPS (struttura di protezione contro la caduta di oggetti, ISO 3449)
- Golfari di sollevamento
- Faro di lavoro su braccio sinistro
- Stacca batteria
- 4 punti di ancoraggio
- Sensore di presenza dell'operatore sul sedile
- Barra di bloccaggio dell'articolazione

Pneumatici

- Pneumatici 7.00x12 Agricoli (larghezza totale 89 cm)

Comfort

- Sedile confortevole con poggia braccia, schienale e poggia testa
- Colonna dello sterzo inclinabile
- Strumentazione di bordo completa
- Vano porta documenti

EQUIPAGGIAMENTO OPZIONALE

Opzioni idrauliche

- Circuito ausiliario a doppio effetto a comando meccanico (anteriore / posteriore)
- Circuito ausiliario a doppio effetto a comando elettrico (anteriore / posteriore)
- Blocco monodirezionale e bidirezionale del circuito ausiliario
- Linea di ritorno diretta al serbatoio (anteriore / posteriore)
- Linea di drenaggio (anteriore / posteriore)
- Doppia pompa 30l/min. (anteriore / posteriore)
- Sistema anti rebound sul braccio frontale
- Stabilizzatore di oscillazione

Acceleratore / Regolatore

- Acceleratore a mano
- Regolatore manuale
- Combinato acceleratore / regolatore
- Velocità rapida 0~19 km/h
- Bloccaggio differenziale su 4 ruote

Sicurezza

- Cabina deluxe incluso riscaldamento + retrovisori sinistro e destro + 2 fari di lavoro anteriori + 2 fari di lavoro posteriori + radio + altoparlanti
- Canopy deluxe incluso tetto + porte di sicurezza + retrovisori sinistro e destro + 2 fari di lavoro anteriori + 2 fari di lavoro posteriori
- Canopy standard pieghevole incluso tetto + porte di sicurezza
- Canopy deluxe pieghevole incluso tetto + porte di sicurezza + retrovisori sinistro e destro + 2 fari di lavoro anteriori + 2 fari di lavoro posteriori

Opzioni elettriche

- Kit giro faro completo
- Kit di segnalazione (fari di circolazione con indicatore di direzione + 2 specchi)
- Fari supplementari sul braccio
- Fari supplementari sul tetto in posizione anteriore, 1 o 2
- Fari supplementari sul tetto in posizione posteriore, 1 o 2
- Presa elettrica in posizione posteriore e anteriore a 3 poli
- Presa elettrica in posizione posteriore a 7 poli
- Allarme di retromarcia

Ganci di rimorchio

- Gancio di traino
- Gancio di traino combinato (gancio traino + sfera)

Opzioni supplementari

- Vernice speciale (1 o 2 colori)
- Indicatore di livello orizzontale
- Contrappeso di 90 kg dietro la macchina (incluso gancio di traino)
- Parafanghi
- 1 o 2 contrappesi di 40 kg sotto la macchina
- Sedile con sospensione
- Vari attacchi rapidi

Per maggiori informazioni chiedete al vostro rivenditore di zona.

Pneumatici opzionali	Larghezza macchina (mm)
26x12.00-12 AS	1100
26x12.00-12 SKID	1100
26x12.00-12 Giardinaggio	1100
300/60x12 X-trac	1100
31x15.5-15 Skid	1230
31x15.5-15 AS	1230
31x15.5-15 TR-06	1230

ACCESSORI

Attacco rapido

La RT150 è dotata di un attacco rapido idraulico per una semplice sostituzione degli accessori.



colori non contrattuali

CARATTERISTICHE TECNICHE

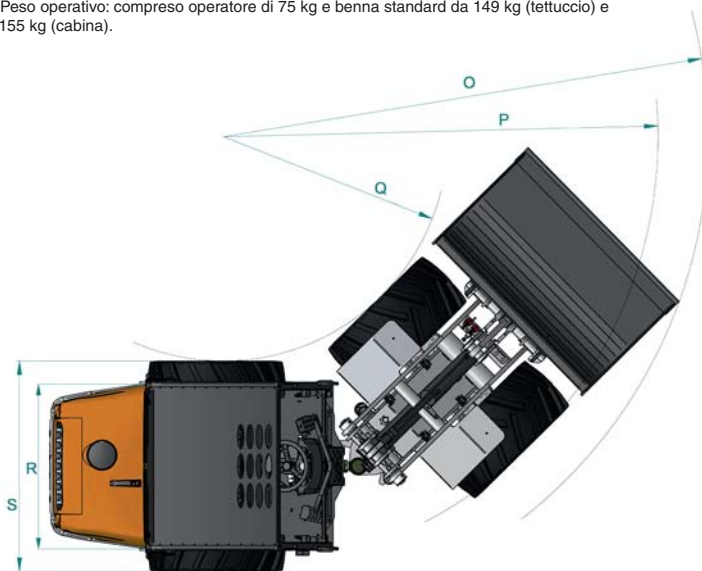
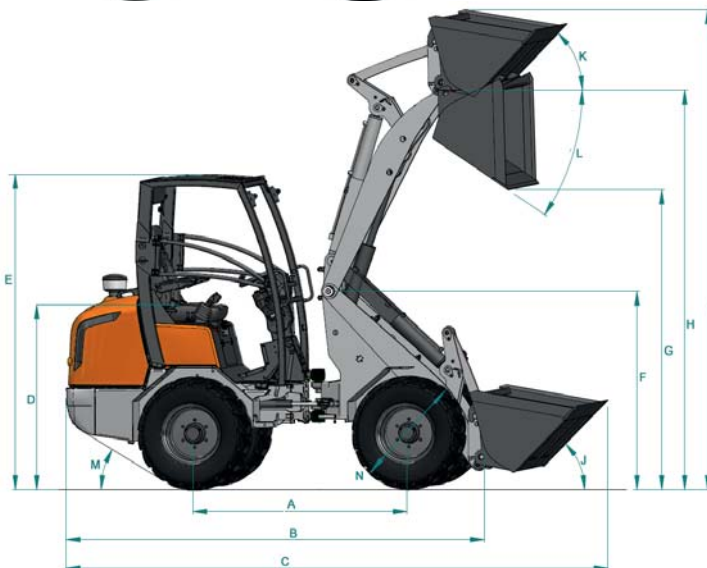
Modello		RT150		
Peso della macchina (tettuccio / cabina)	kg	1500 / 1705		
Peso operativo (tettuccio / cabina)	kg	1575 / 1780		
Capacità della benna standard	m ³	0,37		
Motore	Costruttore	KUBOTA		
	Modello	D1105-T		
	Potenza	cv/tr min.	33/2050	
		kW/tr min.	23,5/2050	
	Numero di cilindri	3		
	Cilindrata	cc	1123	
Trasmissione	Tipo	Trasmissione idrostatica		
Prestazioni con la forza pallet	Carico di ribaltamento in posizione dritta (ISO 14397)	A	kg	800
		B	kg	580
		C	kg	435
	Carico di ribaltamento in posizione sterzata (ISO 14397)	kg	340	
	Capacità di sollevamento max.	kN	10,0	
	Forza di strappo	kN	15,0	
Pneumatici	Tipo	Agrario		
	Dimensioni	7.00x12 AS		
Velocità di traslazione	km/h	0~12		
Angolo di oscillazione	gradi	± 5.0		
Circuito ausiliario	Flusso dell'olio	ℓ /min	42	
	Pressione dell'olio	bar	170	
Capacità	Serbatoio del carburante	ℓ	25	
	Olio motore	ℓ	4,2	
	Serbatoio dell'olio idraulico	ℓ	46	
	Sistema di raffreddamento	ℓ	4	

* Peso della macchina: compreso benna standard da 149 kg (tettuccio) e 155 kg (cabina).
 * Peso operativo: compreso operatore di 75 kg e benna standard da 149 kg (tettuccio) e 155 kg (cabina).

DIMENSIONI

Dimensioni della macchina *	A	Passo	mm	1368
	B	Lunghezza totale senza la benna	mm	2669
	C	Lunghezza totale con la benna	mm	3360
	D	Altezza dal sedile	mm	1140
	E	Altezza totale	mm	2170
	F	Altezza telaio frontale	mm	1560
	G	Altezza di scarico	mm	1825
	H	Massima altezza al perno	mm	2560
	I	Altezza di sollevamento massimo con la benna	mm	3140
	J	Angolo di richiamo della benna alla massima altezza	gradi	41°
	K	Angolo di richiamo della benna a livello del suolo	gradi	52°
	L	Angolo di ribaltamento della benna	gradi	44°
	M	Angolo di uscita	gradi	27°
	N	Diametro delle ruote standard	mm	670
	O	Raggio di sterzata con la benna	mm	2260
	P	Raggio di sterzata esterno	mm	1900
	Q	Raggio di sterzata interno	mm	1040
	R	Passo	mm	815
	S	Larghezza totale	mm	890
-	Angolo di articolazione	gradi	45°	
-	Distanza dal suolo	mm	210	

* I dati sono stati rilevati con la versione standard.
 Le specifiche sono soggette a modificazione senza preavviso.



★ Tutte le immagini mostrate su questo documento sono unicamente fatte per questa brochure.
 Il modo di utilizzo della pala gommata, la porte di sicurezza e l'abbigliamento di protezione devono essere in conformità con la regolamentazioni legali di sicurezza.

KUBOTA EUROPE S.A.S. Filiale Italiana

Via Grandi, 29
 20068 Peschiera Borromeo (MI) - Italia
 Téléphone : (39) 02 51 65 73 33
 Télécopieur : (39) 02 547 11 33

KUBOTA EUROPE S.A.S.

19 à 25, Rue Jules Verceyusse
 Zone Industrielle - B.P. 50088
 95101 Argenteuil Cedex - France
 Téléphone : (33) 01 34 26 34 34
 Télécopieur : (33) 01 34 26 34 99